

กล่องและวิธีบรรจุทุเรียนสดอัตโนมัติ

Title : Method and container for packaging and preserving fresh fruit.

เลขที่สิทธิบัตร : GB 2,216,769 A
(Patent Number)

ผู้ประดิษฐ์ : SAWADA TAKASHI
(Inventor)

เจ้าของสิทธิบัตร : SAWADA TAKASHI
(Assignee)

ยื่นขอสิทธิบัตรที่ประเทศ : อังกฤษ (GB)
(Designated Country)

เมื่อวันที่ : 28 พฤศจิกายน 2541 (28 Nov. 1988)
(Application Date)

ประเทศที่ยื่นขอครั้งแรก : มาเลเซีย (MY)
(Priority Country)

สาระสำคัญการประดิษฐ์ :-

กล่องนี้ออกแบบให้วางทุเรียนสดที่แกะเปลือกแล้วได้พอดี สามารถมองเห็นเนื้อทุเรียนได้ ทั้งสองข้างทางช่องที่เจาะไว้และปิดด้วยแผ่นโพลีเอทิลีน นอกจากนี้ที่ฐานกล่องยังมีที่สำหรับใส่สาร Keplon DR-S เพื่อดูดซับออกซิเจนภายในกล่องช่วยรักษากลิ่นสีและเนื้อทุเรียน

Abstract :-

A container for packaging and preserving slices of fresh fruit such as durian may be of rectangular-pyramid shape and made of transparent plastic material sealed at its edges and be provided with a label. The container also contains a preservative for preventing the fruit from spoiling. Also disclosed is a method for making said container using an automatic machine with a specially designed mould.

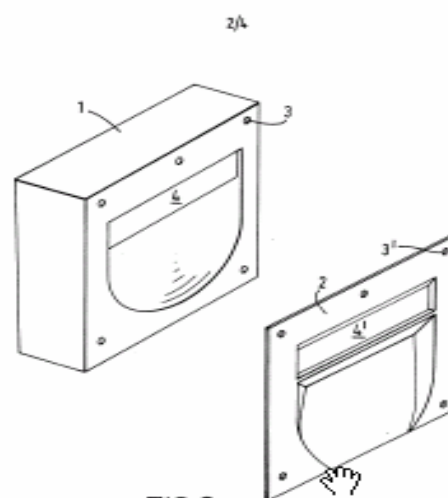


FIG. 2.