

ปากกาถบได้

Title : Retractable ballpoint pen

เลขที่สิทธิบัตร : WO 2014/003,101
(Patent Number)

เจ้าของสิทธิบัตร : Pilot Corp
(Assignee)

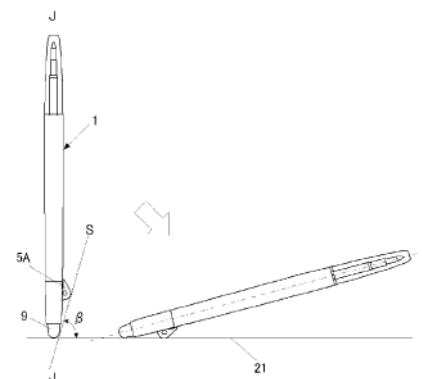
ผู้ประดิษฐ์ : Hayakawa Hisatoshi, Hoshino Takanori, Ishikawa Atsushi
(Inventor)

ยื่นขอสิทธิบัตรที่ประเทศ : รวม 115 ประเทศ (115 Countries)
(Designated Country)

เมื่อวันที่ : 3 มกราคม 2557 (3 Jan. 2014)
(Application Date)

สาระสำคัญการประดิษฐ์ :

ปากกาลูกกลิ้งนี้สามารถเขียนแล้วลบได้ เนื่องจากใช้หมึกที่เปลี่ยนสีได้ตามอุณหภูมิ ส่วนปลายปากกามีอุปกรณ์ใช้ลบซึ่งก่อให้เกิดแรงเสียดทาน เมื่อใช้ลบจะเกิดความร้อนขึ้น ส่งผลให้อุณหภูมิของหมึกเปลี่ยนแปลงจนสีจางหายไป



Abstract :-

Provided is a thermochromic retractable ballpoint pen, which is equipped with a friction-producing body on the back end of the shaft and with which thermally changing only the color of intended areas is easy. The retractable ballpoint pen is characterized in: the back end of the shaft being provided with a friction-producing body, which has a rubber-like elasticity capable of thermally changing the color of thermochromic ink writing with the frictional heat generated when the thermochromic ink writing is rubbed; the maximum outer diameter of the back end of the shaft being 1.0 - 1.5 times the maximum outer diameter of the friction-producing body; the maximum width of the operating part in the circumferential direction being made to be smaller than the maximum outer diameter of the friction-producing body; and the angle between the tangent line from the friction-producing body to the operating part and the writing surface, when the friction-producing body is pointed downwards and the axis line of the shaft is perpendicular to the writing surface, being 60 degrees or more.